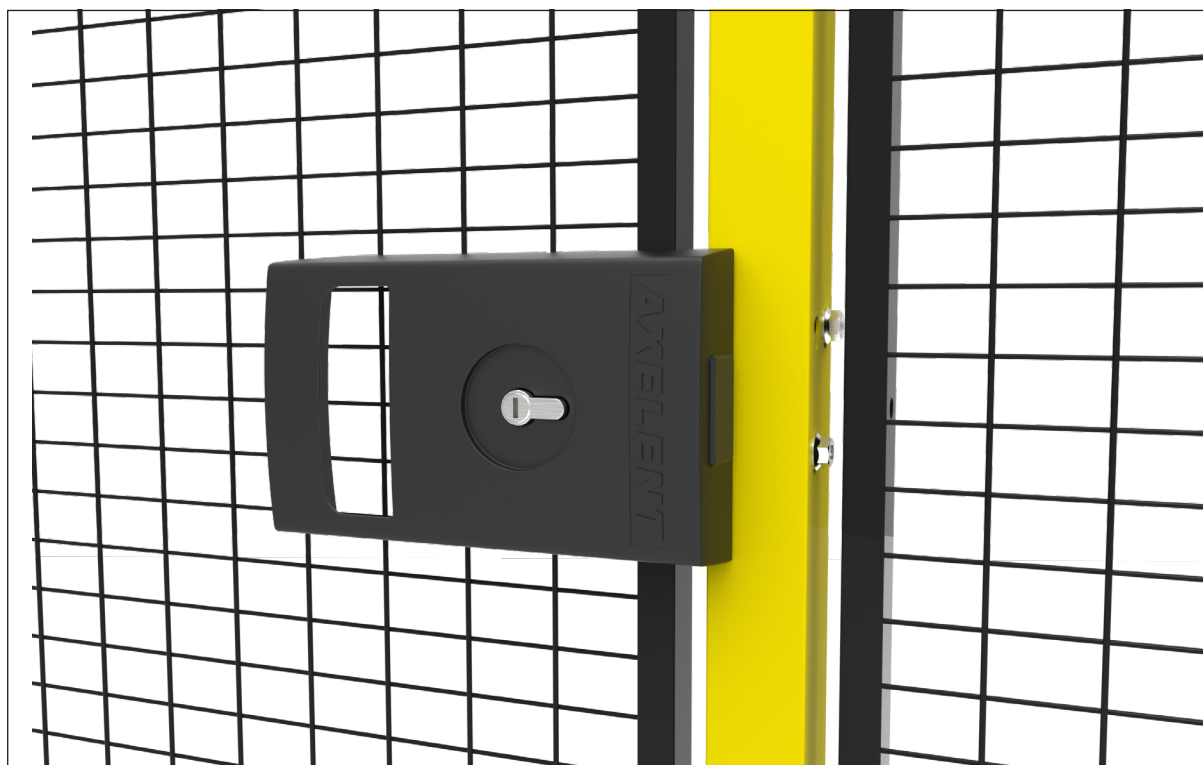


Axelent Produktinformation

» Axelent X-It



Axelent X-It cylinderlås

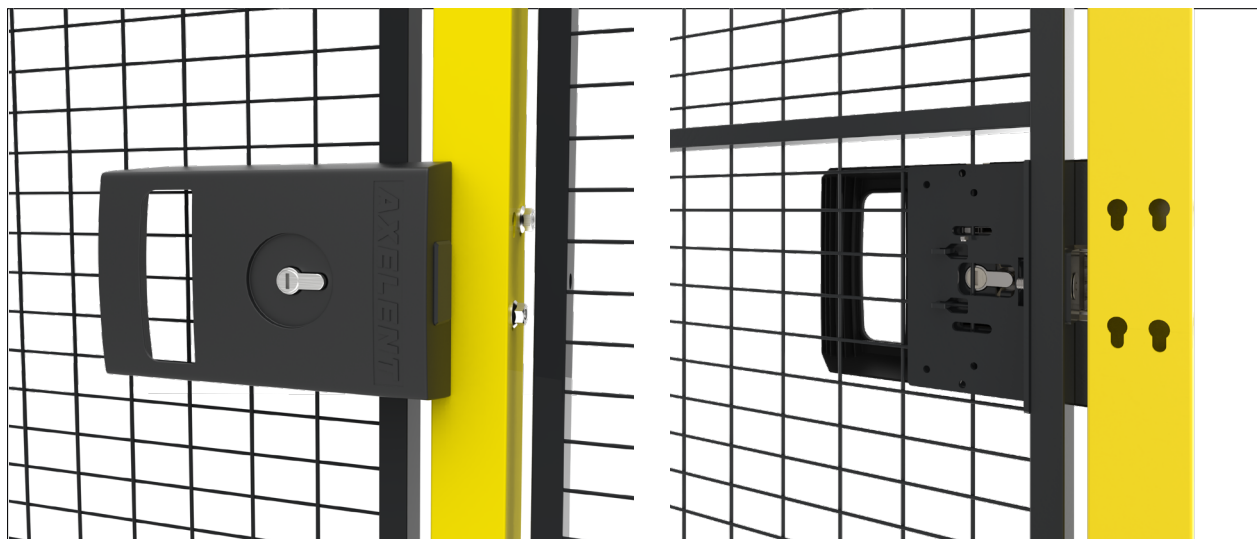
X-It cylinderlås är patenterat och finns i flera utföranden. Tack vare den unika konstruktionen krävs inget extra låshus, endast en standard profilcylinder typ Euro. Låset är robust med en kåpa i metall för att tåla tuffa tag och är testat och godkänt enligt SS-EN12209:2016.

Låset är i första hand framtaget för våra modulära nätväggssystem inom maskinskydd, industri och lager men kan även användas till liknande produkter/system på marknaden. Montaget är enkelt; är tillgängligt för både slag- och skjutportar i höger och vänster utförande.

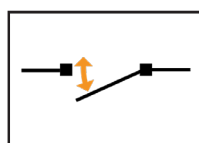
- Finns i flera utföranden
- Robust konstruktion
- Unik låsfunktion
- Patenterad produkt
- Ändamålsenligt
- Flexibelt, passar både slag- och skjutportar
- Beställes i höger eller vänster utförande
- Enkel montering
- Certifierad produkt
- Testat och godkänt enligt SS-EN 12209:2016
- Möjlighet att förhindra ofrivillig stängning med hänglås vid service och underhåll
- Extra bygelhandtag insida finns som tillbehör
- Levereras i anpassat emballage

Axellent Produktinformation

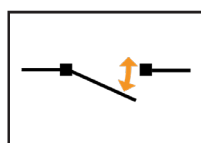
» Axellent X-It



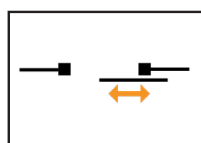
Art.nr.	Beskrivning
XIT-L01-101	X-It Cylinderlås, slagport, vänster
XIT-L01-301	X-It Cylinderlås, skjutport, vänster
XIT-L01-401	X-It Cylinderlås, skjutport med mittlåsning, vänster
XIT-R01-101	X-It Cylinderlås, slagport, höger
XIT-R01-301	X-It Cylinderlås, skjutport, höger
XIT-R01-401	X-It Cylinderlås, skjutport med mittlåsning, höger



Höger slagport



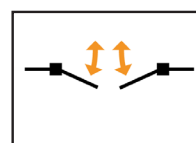
Vänster slagport



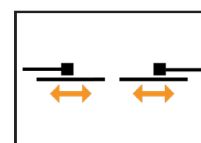
Höger skjutport



Vänster skjutport



Höger/Vänster
dubbel slagport



Höger/Vänster skjut-
port med mittlåsning

Axellent Produktinformation

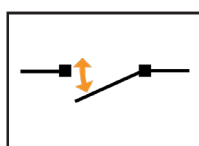
» Axellent X-It cylinderlås med utrymningsfunktion



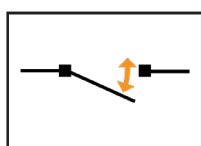
I vissa miljöer kan en utrymningsfunktion behövas för att tillåta personer att lämna ett låst område inifrån. Detta kan krävas om faror oavsiktligt kan uppstå eller om personer oavsiktligt kan låsas in, t.ex. i ett automatiskt lager¹. När ett lås av denna typ är installerat på dörren är det alltid möjligt att öppna dörren inifrån utan nyckel även om låset är i „låst“ läge. Funktionen vid stängning av dörren är „slam & shut“; det vill säga låset ändras till låst läge när du slår igen dörren, även om nyckeln inte sitter i låscylindern.

¹Kunden behöver bedöma om låset kan användas på en dörr som är en del av en nödutrymningsväg. X-It möter inte kraven i EN 179 or EN 1125.

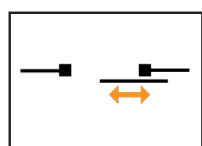
Art.nr.	Beskrivning
XIT-L14-101	X-It "Slam Shut", utrymningsfunktion, slagport, vänster
XIT-L14-301	X-It "Slam Shut", utrymningsfunktion, skjutport, vänster
XIT-L14-401	X-It "Slam Shut", utrymningsfunktion, skjutport mittlås, vänster
XIT-R14-101	X-It "Slam Shut", utrymningsfunktion, slagport, höger
XIT-R14-301	X-It "Slam Shut", utrymningsfunktion, skjutport, höger
XIT-R14-401	X-It "Slam Shut", utrymningsfunktion, skjutport mittlås, höger



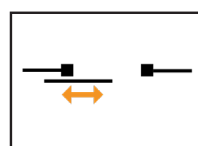
Höger slagport



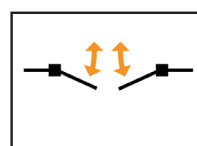
Vänster slagport



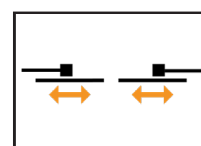
Höger skjutport



Vänster skjutport



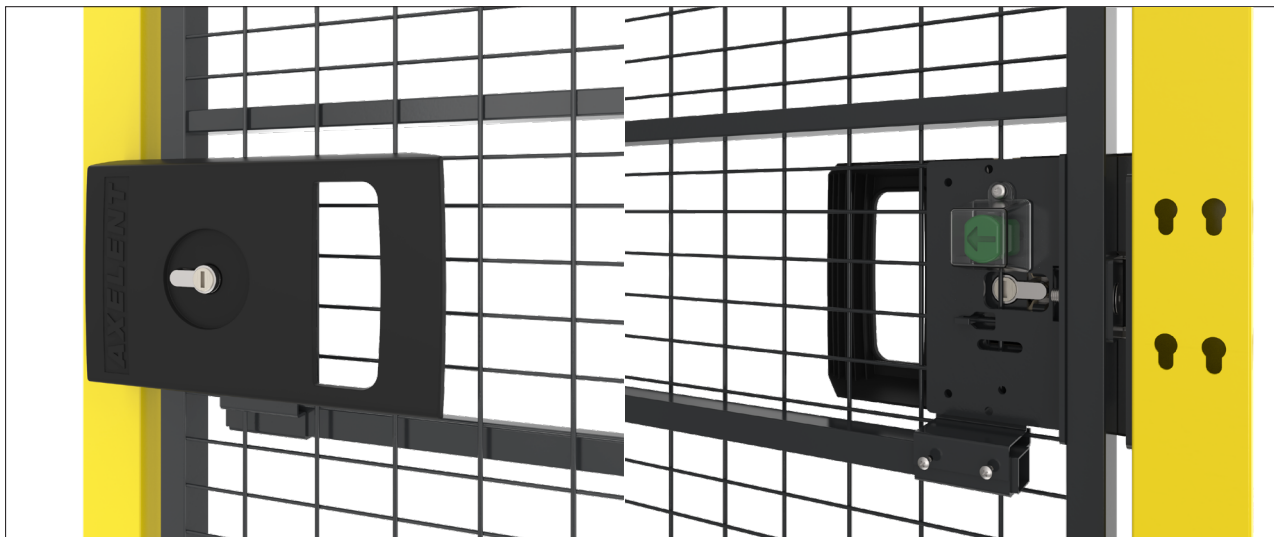
Höger/Vänster
dubbel slagport



Höger/Vänster skjut-
port med mittlåsning

Axellent Produktinformation

» Axellent X-It Electric



Används med fördel inom lager, produktion och förrådslösningar och förslagsvis ihop med ett access/passersystem. Vid eventuellt strömbortfall så har låset en mekanisk utrymningsfunktion som nås från insidan.

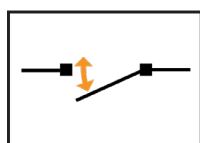
- Ljus indikator som visar att låset är i öppet eller i låst läge.
- Cylinderlås med mekanisk nyckel som styr över den elektriska funktionen.
- Kompatibelt med de flesta elektriska passersystemen på marknaden och kan användas ihop med RFID, Kodlås och andra elektriska styrsystem.
- Förvaringstemperatur: -25 to +70 °C enligt IEC 60068-2-14
- Drifttemperatur: -10 to +70 °C enligt IEC 60068-2-14
- Housing IP rating: IP41
- Matningsspänning: 12-24 VDC +/-10 % (regulated)

X-It Electric

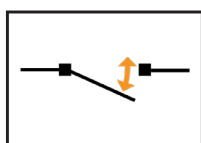
Art.nr.

Beskrivning

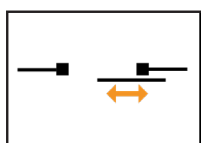
XIT-L09-101	X-It Electric, utrymningsfunktion, slagport, vänster
XIT-L09-301	X-It Electric, utrymningsfunktion, skjutport, vänster
XIT-L09-401	X-It Electric, utrymningsfunktion, skjutport mittlåsning, vänster
XIT-R09-101	X-It Electric, utrymningsfunktion, slagport, höger
XIT-R09-301	X-It Electric, utrymningsfunktion, skjutport, höger
XIT-R09-401	X-It Electric, utrymningsfunktion, skjutport mittlåsning, höger



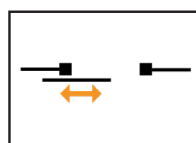
Höger slagport



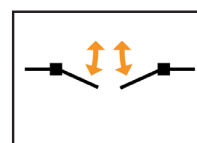
Vänster slagport



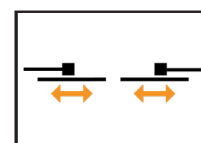
Höger skjutport



Vänster skjutport



Höger/Vänster
dubbel slagport

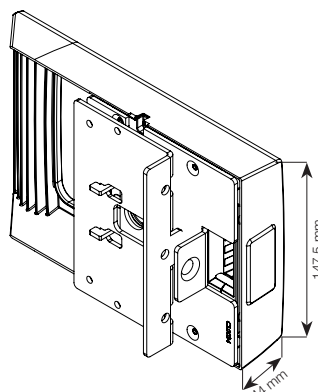
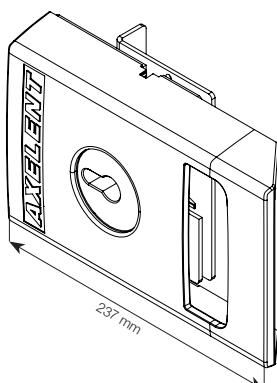


Höger/Vänster skjut-
port med mittlåsning

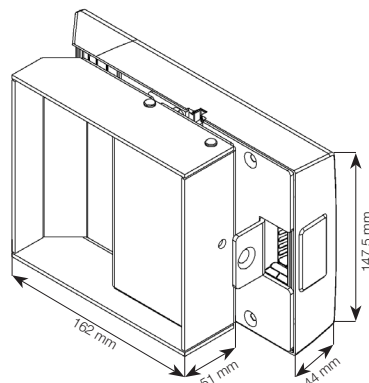
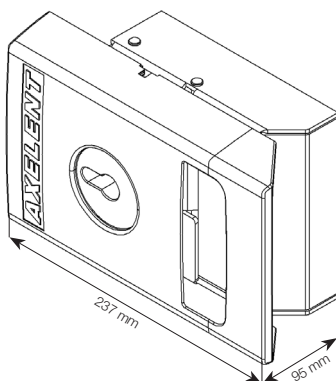
Axellent Produktinformation

» Axellent X-It

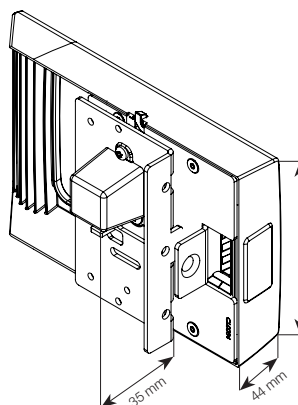
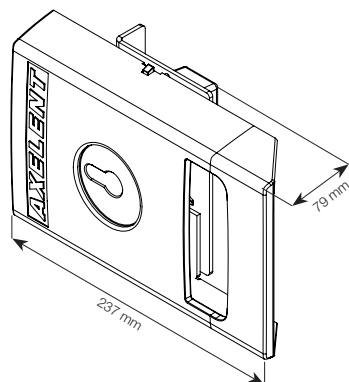
Axellent X-It Cylinder



Axellent X-It Cylinder med panikfunktion



Axellent X-It Electric



Axellent X-It Eurocylinder Hel (båda sidor) /Halv (en sida)

