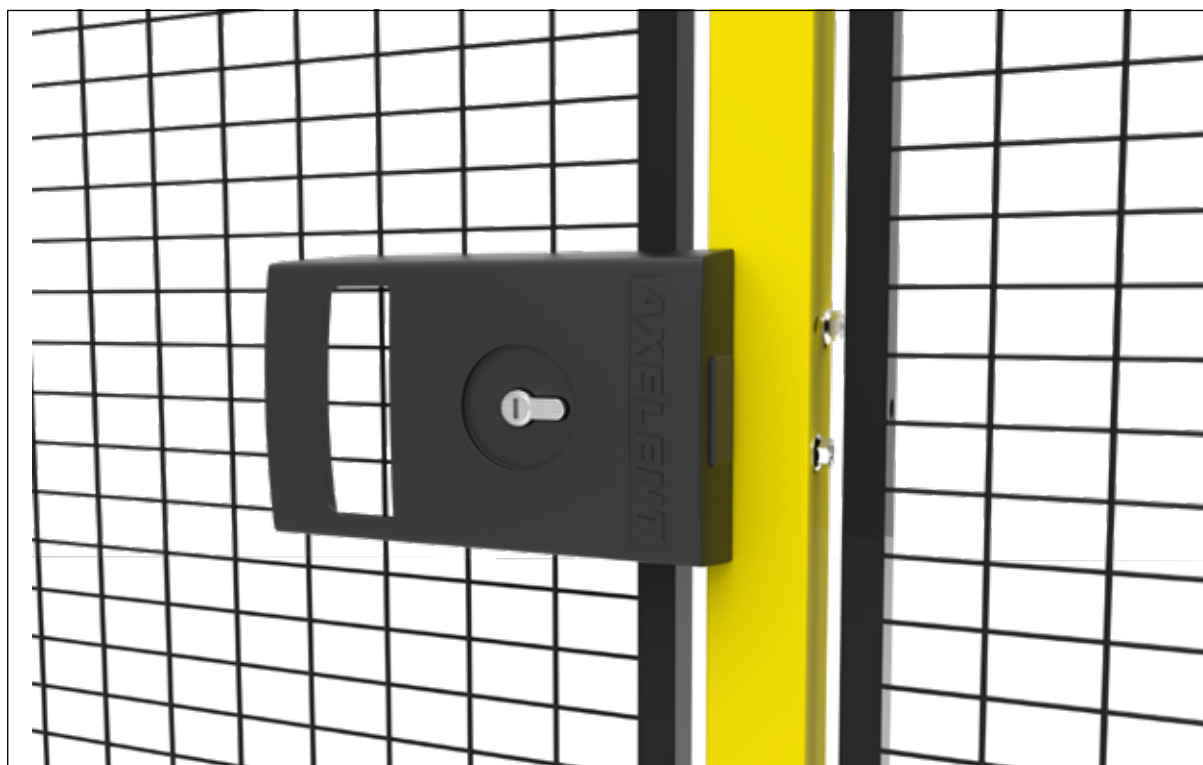


# Axelent Produktinformation

» Axelent X-It



## Axelent X-It cylinderlås

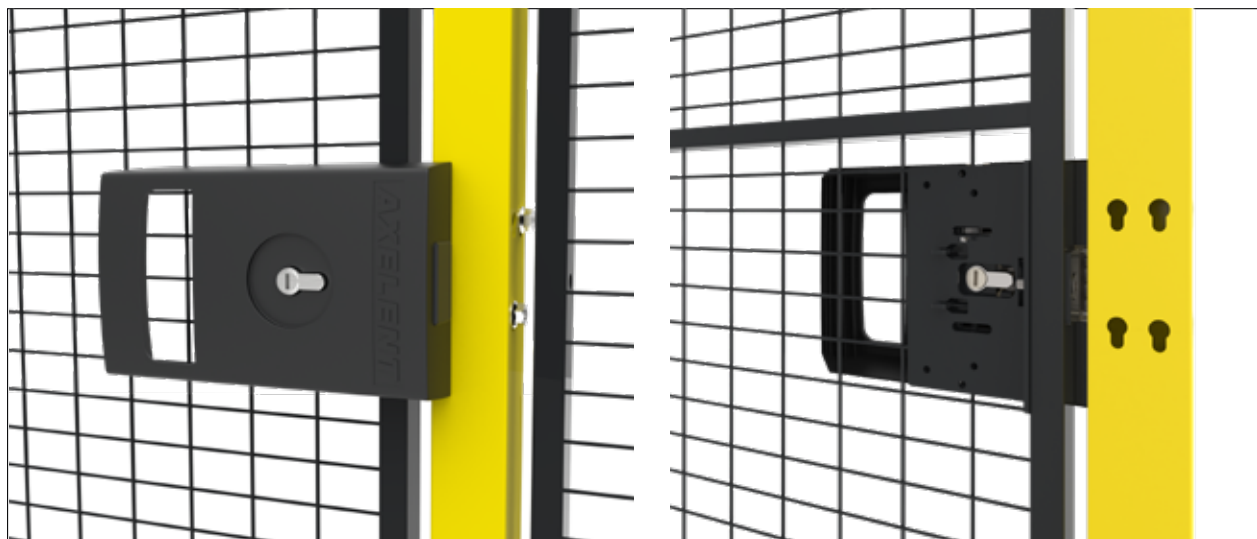
X-It cylinderlås är patenterat och finns i flera utföranden. Tack vare den unika konstruktionen krävs inget extra låshus, endast en standard profilcylinder typ Euro. Låset är robust med en kåpa i metall för att tåla tuffa tag och är testat och godkänt enligt SS-EN12209:2016.

Låset är i första hand framtaget för våra modulära nätväggssystem inom maskinskydd, industri och lager men kan även användas till liknande produkter/system på marknaden. Montaget är enkelt; är tillgängligt för både slag- och skjutportar i höger- och vänsterutförande.

- Finns i flera utföranden
- Robust konstruktion
- Unik låsfunktion
- Patenterad produkt
- Ändamålsenligt
- Flexibelt, passar både slag- och skjutportar
- Beställes i höger eller vänster utförande
- Enkel montering
- Certifierad produkt
- Testat och godkänt enligt SS-EN 12209:2016
- Möjlighet att förhindra ofrivillig stängning med hänglås vid service och underhåll
- Extra bygelhandtag insida finns som tillbehör
- Levereras i anpassat emballage

# Axelent Produktinformation

## » Axelent X-It



### X-It Cylinderlås

Art.nr.	Beskrivning
XIT-L01-101	X-It Cylinderlås, slagport, vänster
XIT-L01-301	X-It Cylinderlås, skjutport, vänster
XIT-L01-401	X-It Cylinderlås, skjutport med mittlåsning, vänster
XIT-R01-101	X-It Cylinderlås, slagport, höger
XIT-R01-301	X-It Cylinderlås, skjutport, höger
XIT-R01-401	X-It Cylinderlås, skjutport med mittlåsning, höger



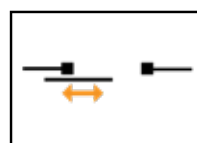
Höger slagport



Vänster slagport



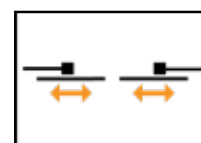
Höger skjutport



Vänster skjutport



Höger/Vänster  
dubbel slagport



Höger/Vänster skjut-  
port med mittlåsning

# Axellent Produktinformation

## » Axellent X-It cylinderlås med utrymningsfunktion

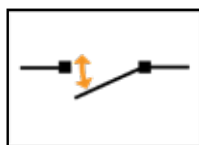


I vissa miljöer kan en utrymningsfunktion behövas för att tillåta personer att lämna ett låst område inifrån. Detta kan krävas om faror oavsiktligt kan uppstå eller om personer oavsiktligt kan låsas in, t.ex. i ett automatiskt lager<sup>1</sup>. När ett lås av denna typ är installerat på dörren är det alltid möjligt att öppna dörren inifrån utan nyckel även om låset är i *låst* läge. Funktionen vid stängning av dörren är *slam & shut*; det vill säga låset ändras till låst läge när du slår igen dörren, även om nyckeln inte sitter i låscylindern.

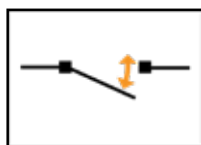
<sup>1</sup> Kunden behöver bedöma om låset kan användas på en dörr som är en del av en nödutrymningsväg. X-It möter inte kraven i EN 179 or EN 1125.

### X-It Slam & Shut

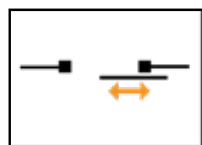
Art.nr.	Beskrivning
XIT-L14-101	X-It "Slam Shut", utrymningsfunktion, slagport, vänster
XIT-L14-301	X-It "Slam Shut", utrymningsfunktion, skjutport, vänster
XIT-L14-401	X-It "Slam Shut", utrymningsfunktion, skjutport mittlås, vänster
XIT-R14-101	X-It "Slam Shut", utrymningsfunktion, slagport, höger
XIT-R14-301	X-It "Slam Shut", utrymningsfunktion, skjutport, höger
XIT-R14-401	X-It "Slam Shut", utrymningsfunktion, skjutport mittlås, höger



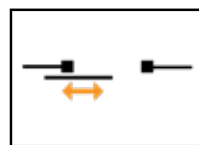
Höger slagport



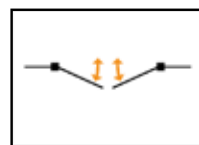
Vänster slagport



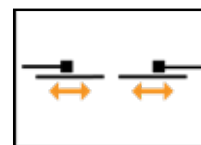
Höger skjutport



Vänster skjutport



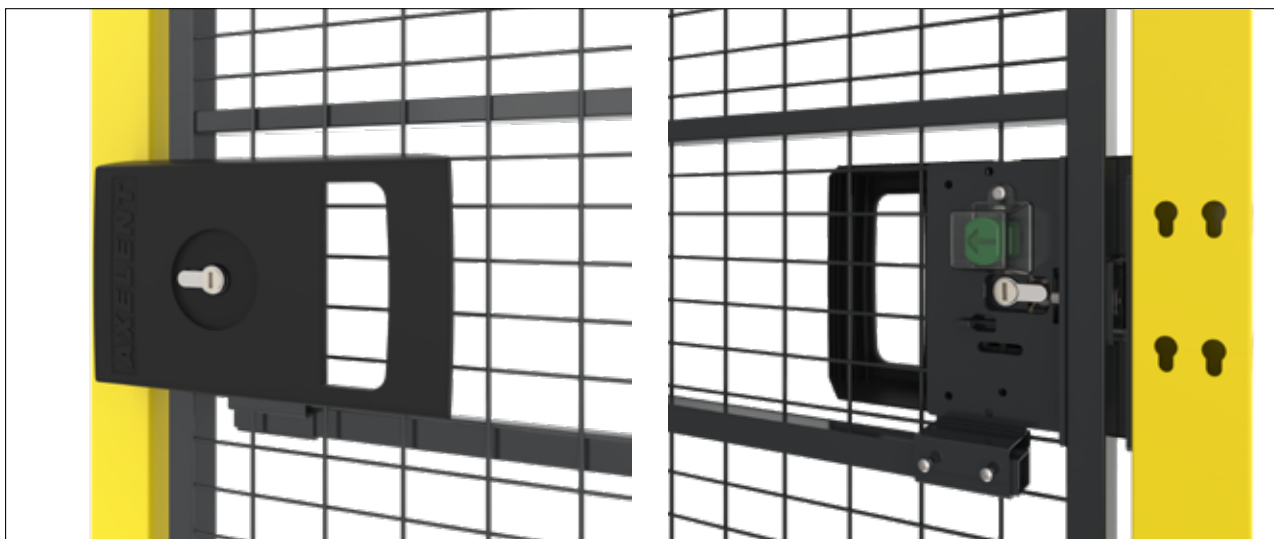
Höger/Vänster  
dubbel slagport



Höger/Vänster skjut-  
port med mittlåsning

# Axellent Produktinformation

## » Axellent X-It Electric

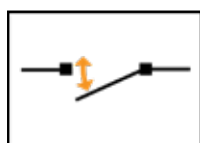


Används med fördel inom lager, produktion och förrådslösningar och förslagsvis ihop med ett access/passersystem. Vid eventuellt strömbortfall har låset en mekanisk utrymningsfunktion som nås från insidan.

- Ljusindikator som visar att låset är i öppet eller i låst läge.
- Cylinderlås med mekanisk nyckel som styr över den elektriska funktionen.
- Kompatibelt med de flesta elektriska passersystem på marknaden och kan användas ihop med RFID, Kodlås och andra elektriska styrsystem.
- Förvaringstemperatur: -25 to +70 °C enligt IEC 60068-2-14
- Drifttemperatur: -10 to +70 °C enligt IEC 60068-2-14
- Housing IP rating: IP41
- Matningsspänning: 12-24 VDC +/-10 % (regulated)

### X-It Electric

Art.nr.	Beskrivning
XIT-L09-101	X-It Electric, utrymningsfunktion, slagport, vänster
XIT-L09-301	X-It Electric, utrymningsfunktion, skjutport, vänster
XIT-L09-401	X-It Electric, utrymningsfunktion, skjutport mittlåsning, vänster
XIT-R09-101	X-It Electric, utrymningsfunktion, slagport, höger
XIT-R09-301	X-It Electric, utrymningsfunktion, skjutport, höger
XIT-R09-401	X-It Electric, utrymningsfunktion, skjutport mittlåsning, höger



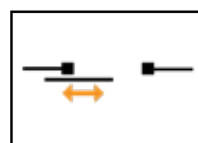
Höger slagport



Vänster slagport



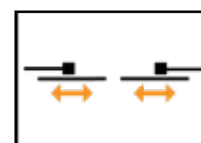
Höger skjutport



Vänster skjutport



Höger/Vänster  
dubbel slagport

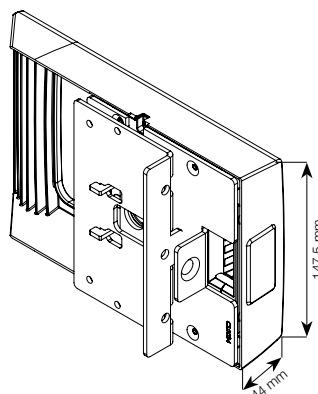
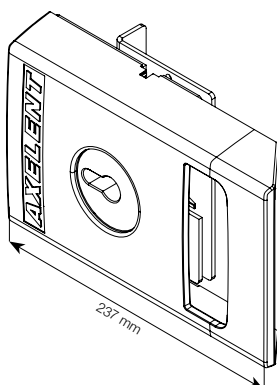


Höger/Vänster skjut-  
port med mittlåsning

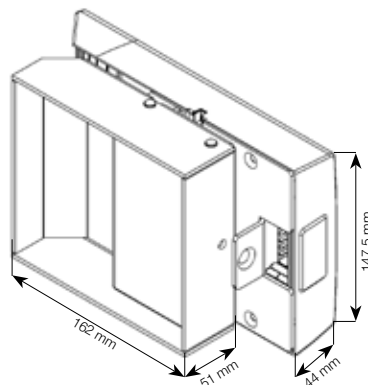
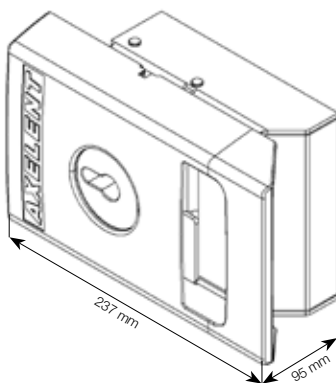
# Axelent Produktinformation

## » Axelent X-It

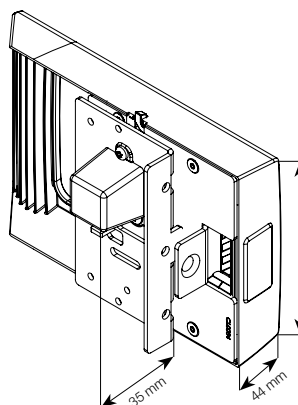
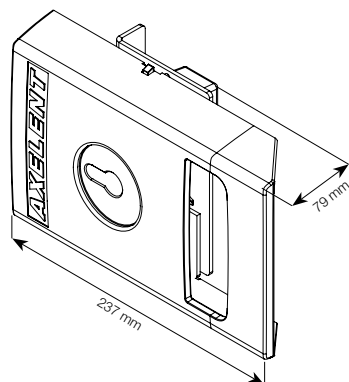
### Axelent X-It Cylinder



### Axelent X-It Cylinder med panikfunktion



### Axelent X-It Electric



### Axelent X-It Eurocylinder Hel (båda sidor) /Halv (en sida)

