

Axelent Produktinformation

» X-Guard® Stolpe förberedd för tryckknappar



X-Guard® Stolpe förberedd för tryckknappar

X-Guardstolpar förberedda för upp till fem tryckknappar (ingår ej) i standardutförande. Detta underlättar montering och ger en ren och snygg installation. Stolpen är försedd med en täckkåpa som också fungerar som skydd för felaktig aktivering.

Stolpen finns i dimension 50x50 och 70x70 mm, samt i höjduförande 2000 alternativt 2300 mm.

Standardkulör: Gul (RAL 1018). Kulören går även att anpassa efter kundens specifika krav.

Stolpe förberedd för tryckknappar

- 50x50 och 70x70 mm
- Höjder: 2000 respektive 2300 mm

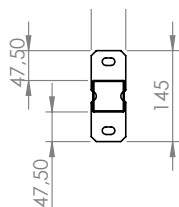
Axelent Produktinformation

» X-Guard® Stolpar

Tekniska data

Art nr.

Höjd (mm)



50x50 mm, Gul (RAL 1018)

P11-200-A01	2000
P11-230-A01	2300

Vänster

Framsida

Höger

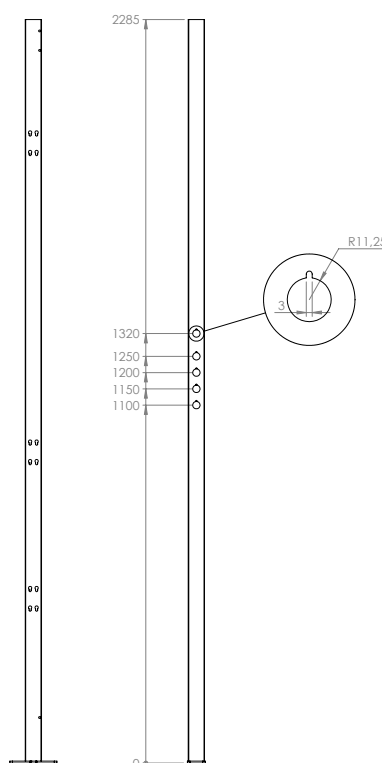
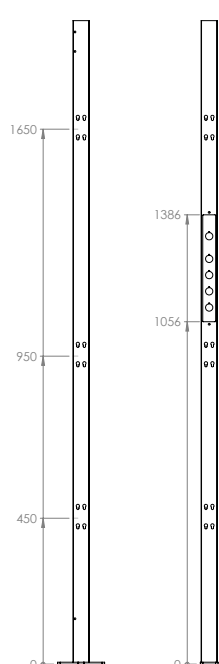
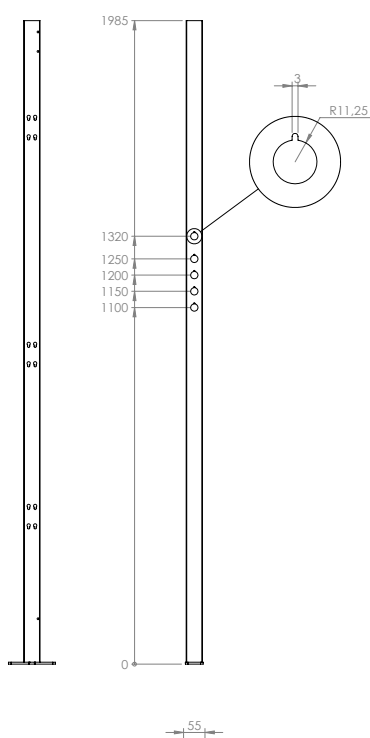
Baksida

Vänster

Framsida

Höger

Baksida



Axellent Produktinformation

» X-Guard® Stolpar

Tekniska data

Art nr.

Höjd (mm)

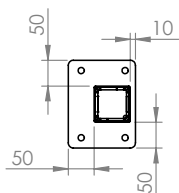
70x70 mm, Gul (RAL 1018)

P13-200-A01

2000

P13-230-A01

2300



Vänster

Framsida

Höger

Baksida

Vänster

Framsida

Höger

Baksida

